



Общество с ограниченной ответственностью
«НОВЫЕ РЕСУРСЫ»

Заказчик – **ПАО «Нижнекамскнефтехим»**

«Реконструкция линейного сооружения - имущественный комплекс «Управление этиленопроводов» на участке Нижнекамск – Казань. Модернизация объектов для транспортировки этилена с учётом дополнительных объемов от ЭП-600»

ДОКУМЕНТАЦИЯ ПО ПЛАНИРОВКЕ ТЕРРИТОРИИ

Проект планировки территории

Раздел 3. Материалы по обоснованию проекта планировки территории.
Графическая часть

Часть 19. Графическая часть (продолжение 18)

НКНХ.5273-ППТ3.19

Том 3.19

2024



Общество с ограниченной ответственностью
«НОВЫЕ РЕСУРСЫ»

Заказчик – **ПАО «Нижнекамскнефтехим»**

«Реконструкция линейного сооружения - имущественный комплекс «Управление этиленопроводов» на участке Нижнекамск – Казань. Модернизация объектов для транспортировки этилена с учётом дополнительных объемов от ЭП-600»

ДОКУМЕНТАЦИЯ ПО ПЛАНИРОВКЕ ТЕРРИТОРИИ

Проект планировки территории

Раздел 3. Материалы по обоснованию проекта планировки территории.
Графическая часть

Часть 19. Графическая часть (продолжение 18)

НКНХ.5273-ППТ3.19

Том 3.19

Руководитель проектов

(подпись, дата)

А.С. Махов

Главный инженер проекта

(подпись, дата)

С.А. Дордий

2024

Взам. инв. №	
Подп. и дата	
Инв. № подл.	



**ГЕО
СЕРВИС**

ООО «Геосервис»
Россия. 197198. г. Санкт-Петербург.
Малый проспект ПС. дом 5. литер Б. помещение 301
тел.: +7 (812) 456-70-86
e-mail: officegeo@geo-sz.ru
официальный сайт www.geo-sz.ru
ИНН 7813522944

Заказчик – ПАО «Нижнекамскнефтехим»

«Реконструкция линейного сооружения - имущественный комплекс «Управление этиленопроводов» на участке Нижнекамск – Казань. Модернизация объектов для транспортировки этилена с учётом дополнительных объемов от ЭП-600»

ДОКУМЕНТАЦИЯ ПО ПЛАНИРОВКЕ ТЕРРИТОРИИ

Проект планировки территории

**Раздел 3. Материалы по обоснованию проекта планировки территории.
Графическая часть**

Часть 19. Графическая часть (продолжение 18)

НКНХ.5273-ППТ3.19

Том 3.19

Технический директор

Руководитель отдела

(подпись, дата)
(подпись, дата)

М.С. Кочетова

О.А. Ермолина

2024

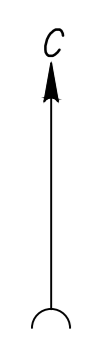
Взам. инв. №	
Подп. и дата	
Инв. № подл.	

СОДЕРЖАНИЕ ТОМА

Обозначение	Наименование	Примечание
НКНХ.5273-ППТЗ.19-С	Содержание тома 3.19	Лист 3
НКНХ.5273-ДПТ.СД	Состав документации по планировке территории	Выпускается отдельным томом 0
НКНХ.5273-ППТЗ-0004	Схема конструктивных и планировочных решений. М 1:2000	Лист 4

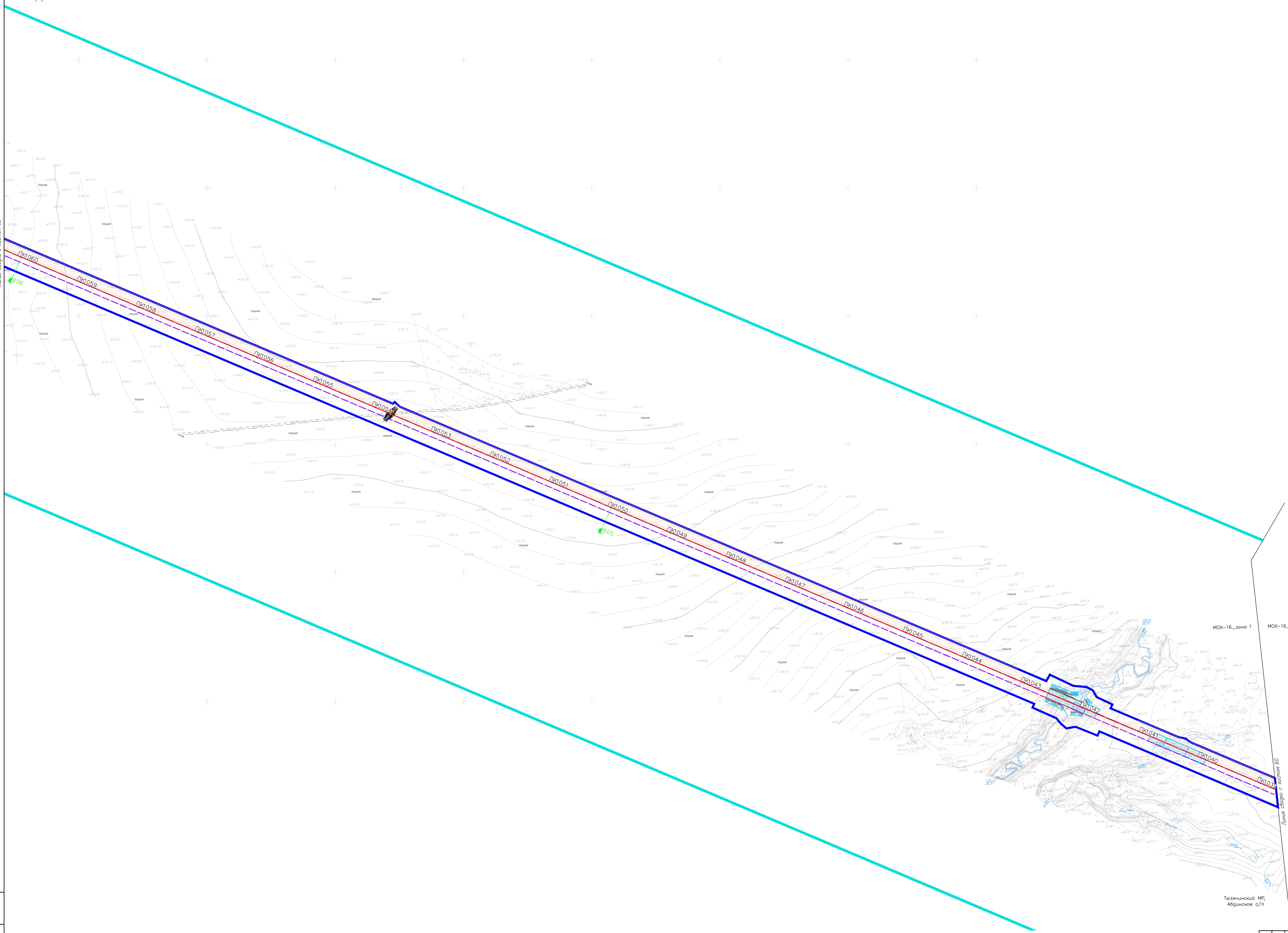
Взам. инв. №	Подп. и дата	НКНХ.5273-ППТЗ.19-С						Стадия	Лист	Листов
		Изм.	Кол.уч	Лист	№док.	Подп.	Дата			
Инв. № подл.	Разраб.	Гурьева	<i>[Подпись]</i>	25.11.24	Содержание тома 3.19					
	Проверил	Зюбан	<i>[Подпись]</i>	25.11.24				1		
	Рук. отдела	Ермолина	<i>[Подпись]</i>	25.11.24						
	Директор	Кочетова	<i>[Подпись]</i>	25.11.24						





Линия сборки с листом 62

Лист № 61
Дата: 25.11.24
Исполнитель: [Signature]



МСК-16_зона 1

МСК-16_зона 2

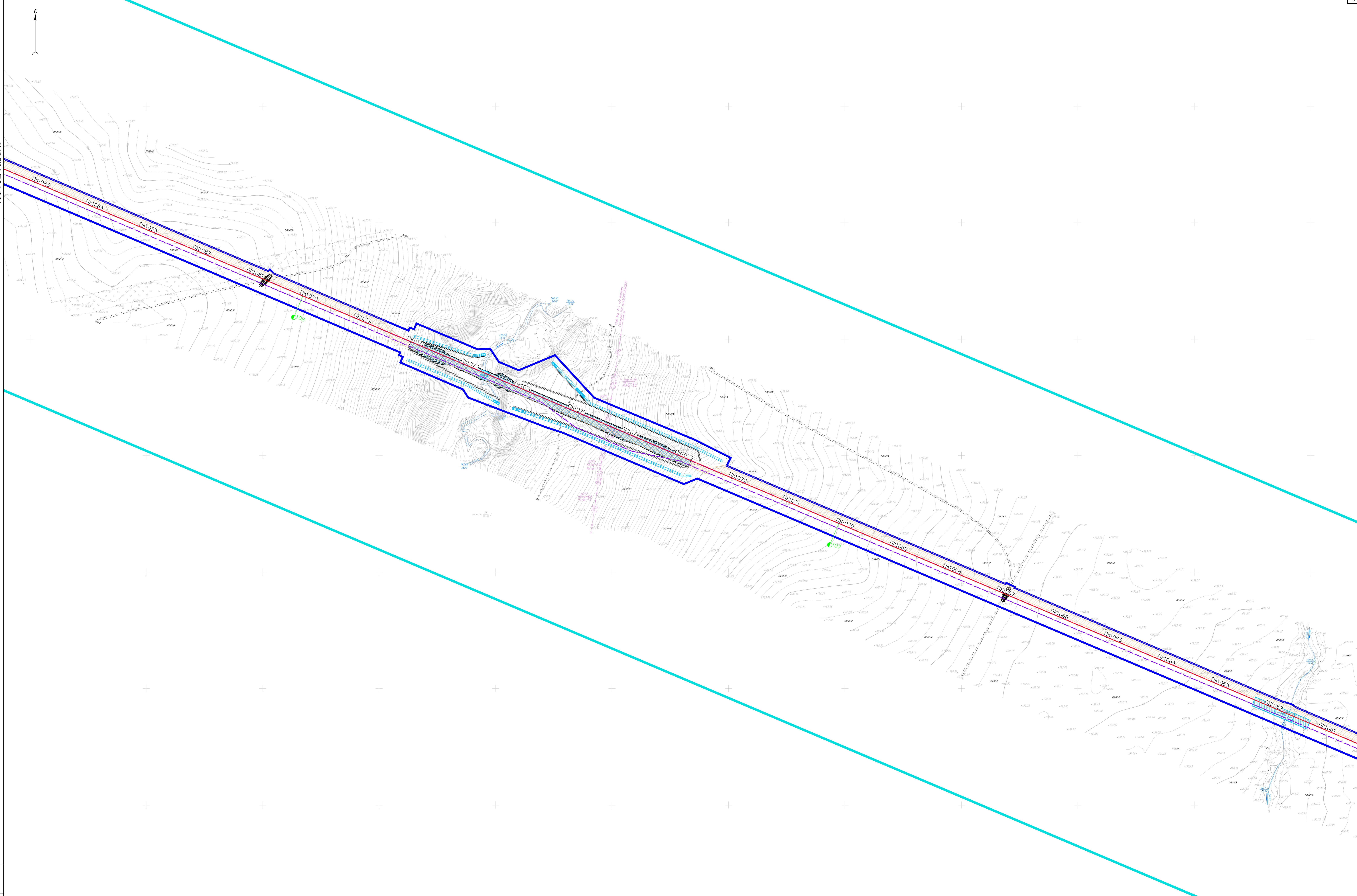
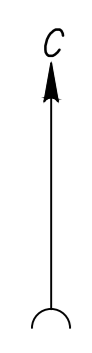
Тювечинский МР,
Абдинское с/п

Мамадышский МР,
Табальское с/п

НКХ5273-ППТ3-0004				
"Реконструкция линейного сооружения - существующий комплекс «Пробирные аппараты» на участке Лишнее - Казань. Модернизация объектов для транспортировки отливок с учетом дополнительных объемов от 20'-600"				
Имя	Колл. лист	№ зова	Полный	Дата
Разработчик	Гурьева			25.11.24
Проверил	Зюбан			25.11.24
Ук. отдела	Ермолина			25.11.24
Директор	Кочетов			25.11.24
Документация по планировке территории				Листов
61				Листов
Детно-конструктивные и планировочные решения. Масштаб 1:2000				ГЕО СЕРВИС
НКХ5273-ППТ3-0004_1_R.dwg				

Листа сборки с листом 63

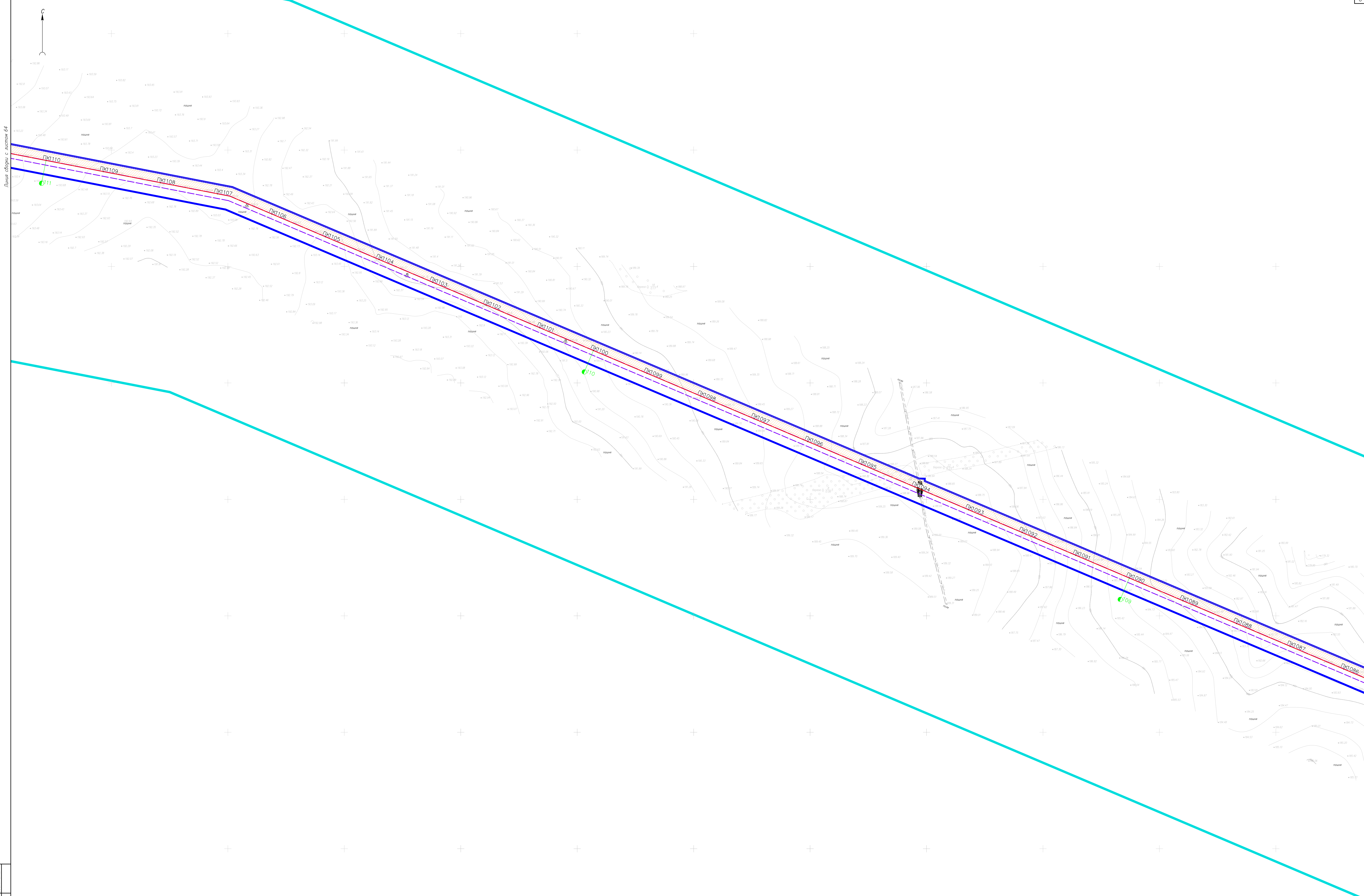
Лист № 63
Дата: 25.11.24
Исполнитель: [подпись]



НКХ 5273-ППЗ-0004				
"Реконструкция линейного сооружения - существующий комплекс «Горьковский тепловоробот» на участке Лицейского - Казань. Модернизация объектов для транспортировки отливок с учетом дополнительных объемов от 20'-600"				
Имя	Колл	Лист	Дата	Статус
Разработчик	Гурьева	25.11.24	25.11.24	25.11.24
Проверил	Зюбан	25.11.24	25.11.24	25.11.24
Уж. отдела	Ермолина	25.11.24	25.11.24	25.11.24
Директор	Конетов	25.11.24	25.11.24	25.11.24
Документация по планировке территории				Этажи
Деталь конструктивных и планировочных решений. Масштаб 1:2000				Лист
ГЕО СЕРВИС				62

Листа сборки с листом 63

Линия сборки с листом Б4



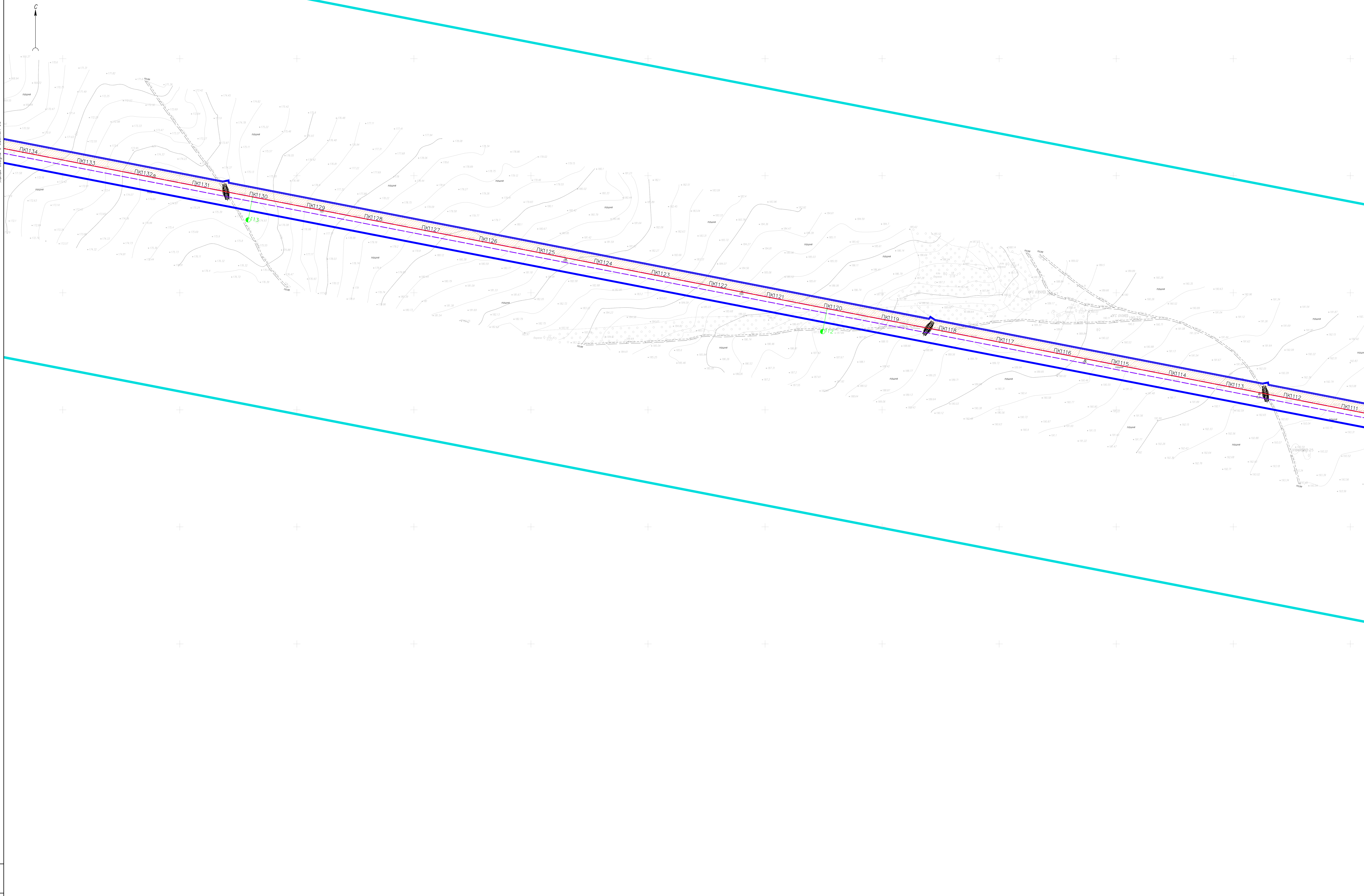
Линия сборки с листом Б7

Лист № 004
Порядок и дата
Выпуск № 1

										НКХ5273-ПП3-0004	
										"Реконструкция линейного сооружения - инженерный комплекс «Пробирные теплогорыбы» на участке Липянецкое - Казань. Модернизация объектов для транспортировки топлива с учетом дополнительных объемов от 20'-600"	
Имя	Колл.	Лист	№	Дата	Длина					Документация по	
Разработчик	Гурьева			25.11.24						планировке территории	
Проверил	Зюбан			25.11.24						Этажи	
Уч. отдела	Ермолина			25.11.24						Листов	
										63	
										Деталь	
										1	
										Листов	
										63	
										Листов	
										1	
										Листов	
										63	
										Листов	
										1	
										Листов	
										63	
										Листов	
										1	
										Листов	
										63	
										Листов	
										1	
										Листов	
										63	
										Листов	
										1	
										Листов	
										63	
										Листов	
										1	
										Листов	
										63	
										Листов	
										1	
										Листов	
										63	
										Листов	
										1	
										Листов	
										63	
										Листов	
										1	
										Листов	
										63	
										Листов	
										1	
										Листов	
										63	
										Листов	
										1	
										Листов	
										63	
										Листов	
										1	
										Листов	
										63	
										Листов	
										1	
										Листов	
										63	
										Листов	
										1	
										Листов	
										63	
										Листов	
										1	
										Листов	
										63	
										Листов	
										1	
										Листов	
										63	
										Листов	
										1	
										Листов	
										63	
										Листов	
										1	
										Листов	
										63	
										Листов	
										1	
										Листов	
										63	
										Листов	
										1	
										Листов	
										63	
										Листов	
										1	
										Листов	
										63	
										Листов	
										1	
										Листов	
										63	
										Листов	
										1	
										Листов	
										63	
										Листов	
										1	
										Листов	
										63	
										Листов	
										1	
										Листов	
										63	
										Листов	
										1	
										Листов	
										63	
										Листов	
										1	
										Листов	
										63	
										Листов	
										1	
										Листов	
										63	
										Листов	
										1	
										Листов	
										63	
										Листов	
										1	
										Листов	
										63	
										Листов	
										1	
										Листов	
										63	
										Листов	
										1	
										Листов	
										63	
										Листов	
										1	
										Листов	
										63	
										Листов	
										1	
										Листов	
										63	
										Листов	
										1	
										Листов	
										63	
										Листов	
										1	
										Листов	
										63	
										Листов	
										1	
										Листов	
										63	
										Листов	
										1	
										Листов	
										63	
										Листов	
										1	
										Листов	
										63	
										Листов	
										1	
										Листов	
										63	
										Листов	
										1	
										Листов	
										63	
										Листов	
										1	
										Листов	
										63	
										Листов	
										1	
										Листов	
										63	
										Листов	
										1	
										Листов	
										63	
										Листов	
										1	
										Листов	
										63	
										Листов	
										1	
										Листов	
										63	
										Листов	
										1	
										Листов	
										63	
										Листов	
										1	
										Листов	
										63	
										Листов	

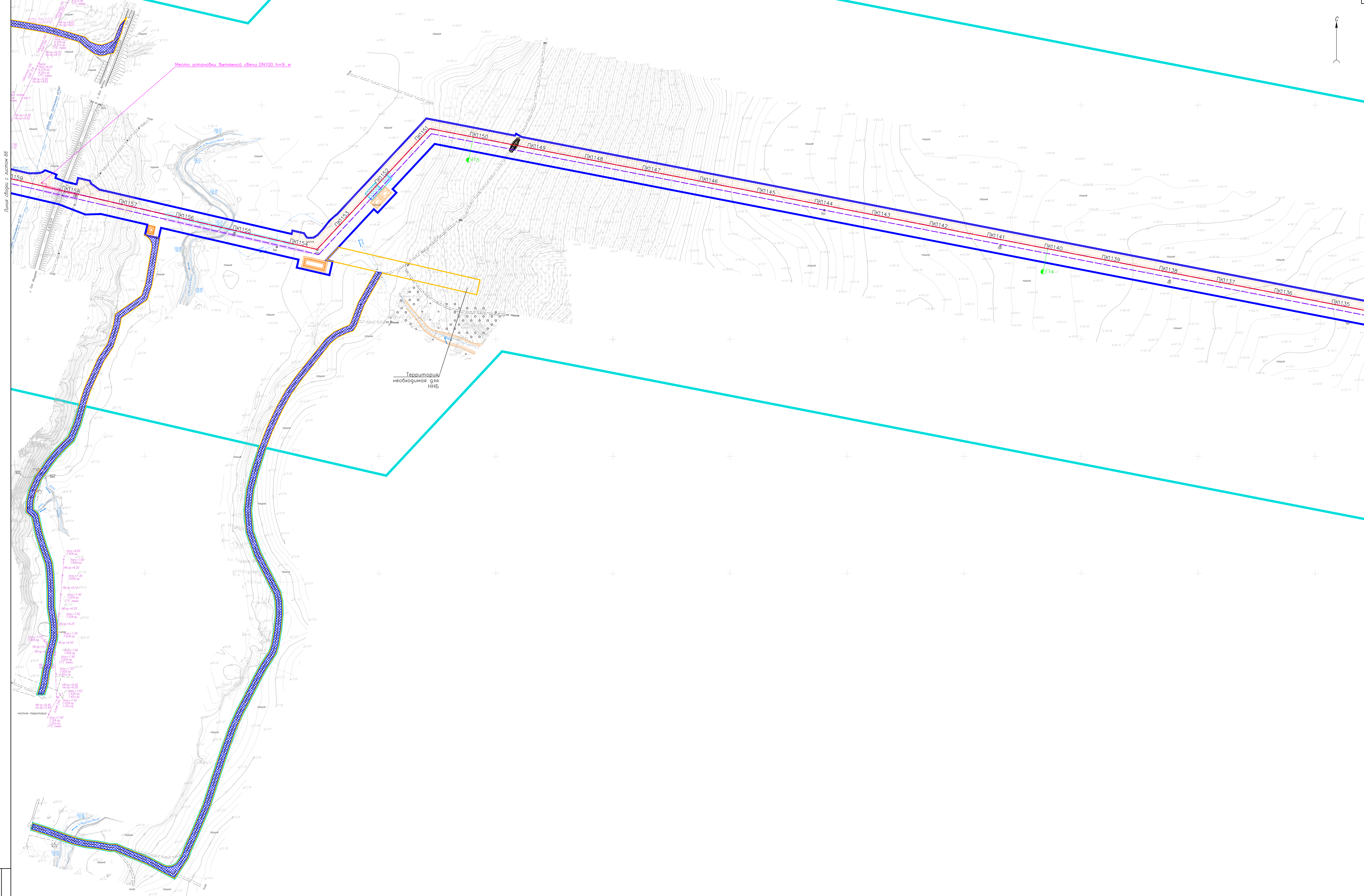
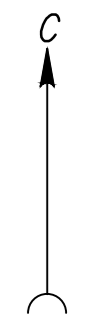
Линия сборки с листом Б5

Лист № 64 из 64



НКХ5273-ППЗ-0004				
"Реконструкция линейного сооружения - осуществленный комплекс мероприятий по модернизации объектов для транспортировки оплыва с учетом дополнительных объемов от 20'-600"				
Имя	Колонт.	Лист	Дата	Статус
Разработчик	Гурьева	25.11.24		64
Проверил	Зюбан	25.11.24		64
Уж. отдела	Ермолина	25.11.24		64
Директор	Кочетова	25.11.24		64
Документация по планировке территории				64
Дано конструктивных и планировочных решений. Масштаб 1:2000				64
НКХ5273-ППЗ-0004_1_R.dwg				64





Листа сборки с листом 6Б

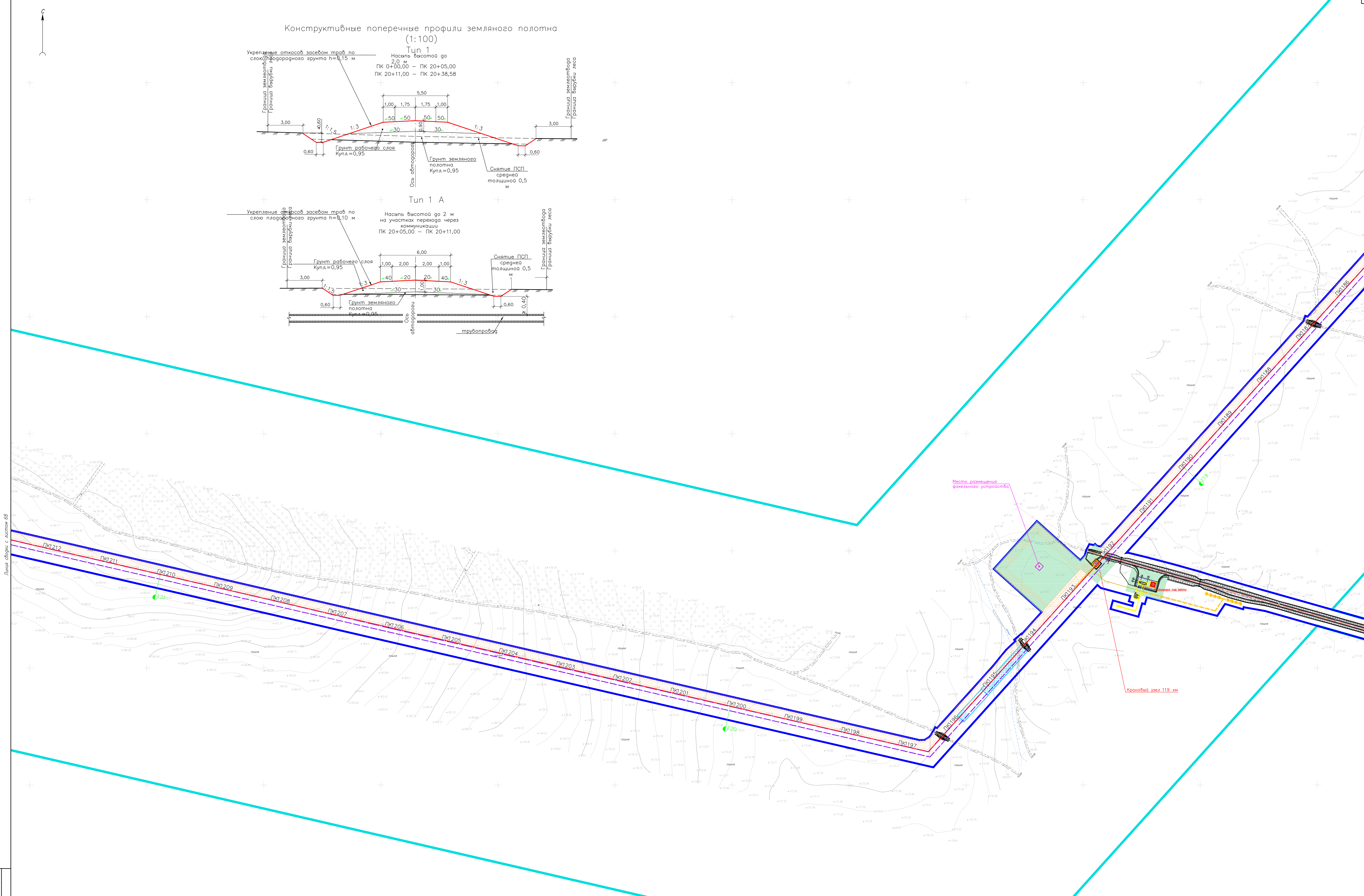
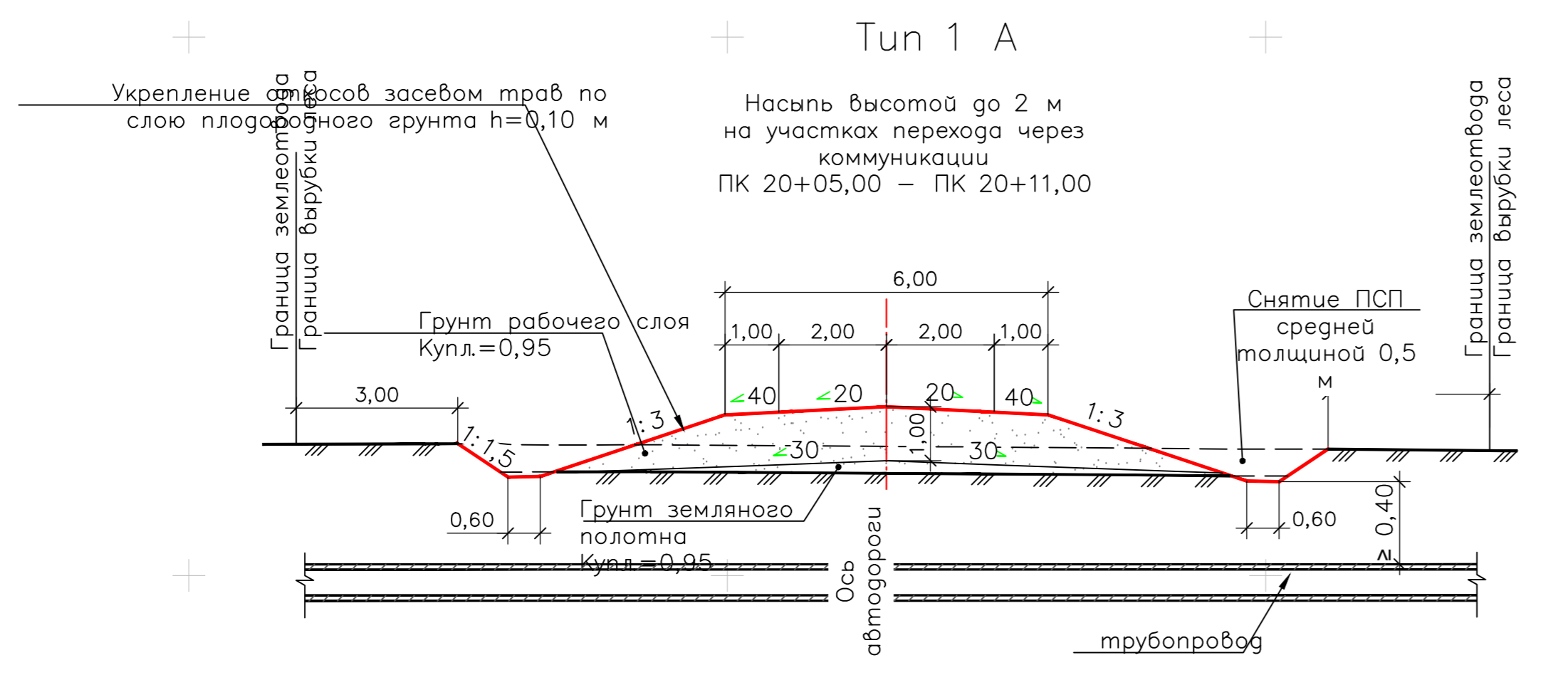
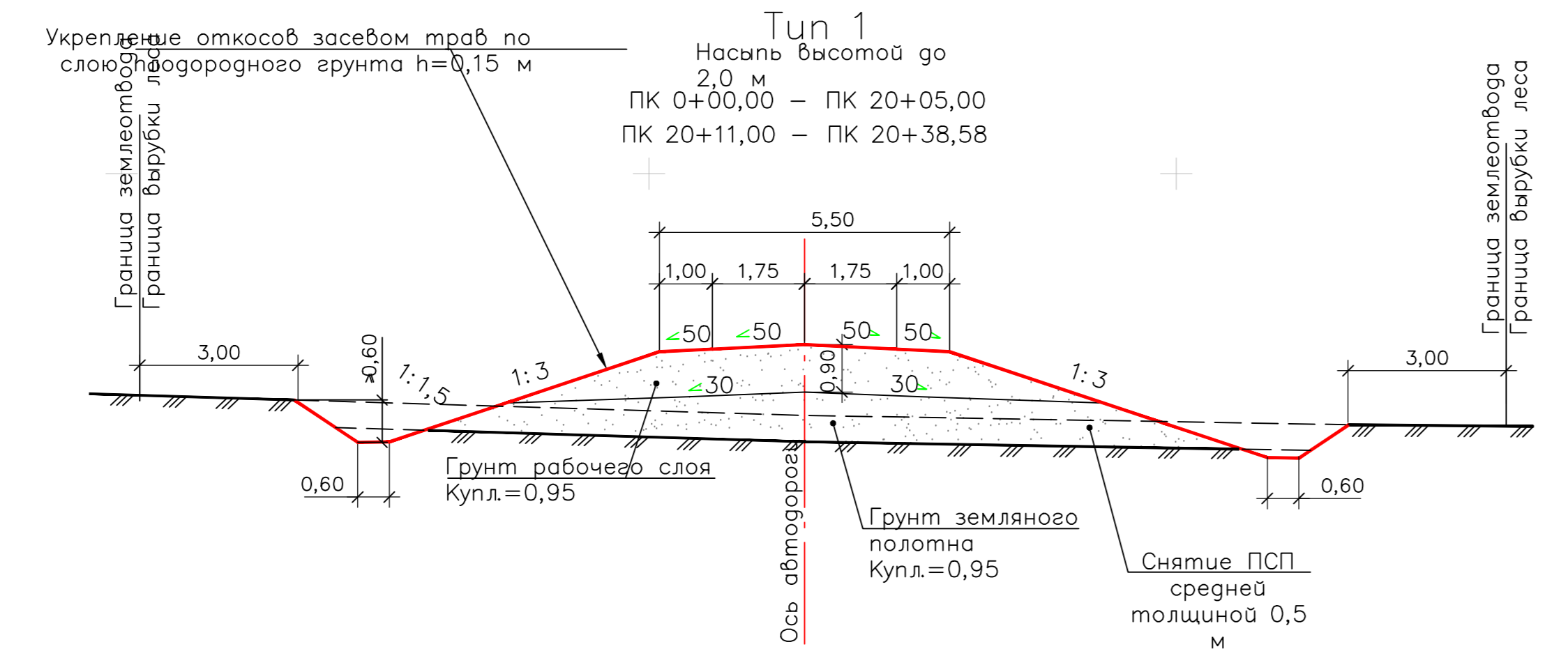
Листа сборки с листом 6Б

Лист № 004
Порядок и дата
Выпущено

НКХ5273-ППТ3-0004			
"Реконструкция линейного сооружения - индивидуальный комплекс «Пробирные аппараты» на участке Лиственный - Казань. Модернизация объектов для транспортировки отливок с учетом дополнительных объемов от 30'-600"			
Имя	Колл. лист	Дата	Статус
Разработчик	Гурьева	25.11.24	Этап
Проверил	Зюбан	25.11.24	Лист
Уч. отдела	Ермолина	25.11.24	Листов
Документация по планировке территории			65
Дано конструктивных и планировочных решений. Масштаб 1:2000			
Директор	Кочетов	25.11.24	
НКХ5273-ППТ3-0004_1_R.dwg			



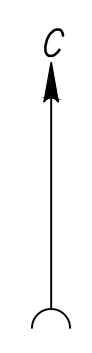
Конструктивные поперечные профили земляного полотна (1:100)



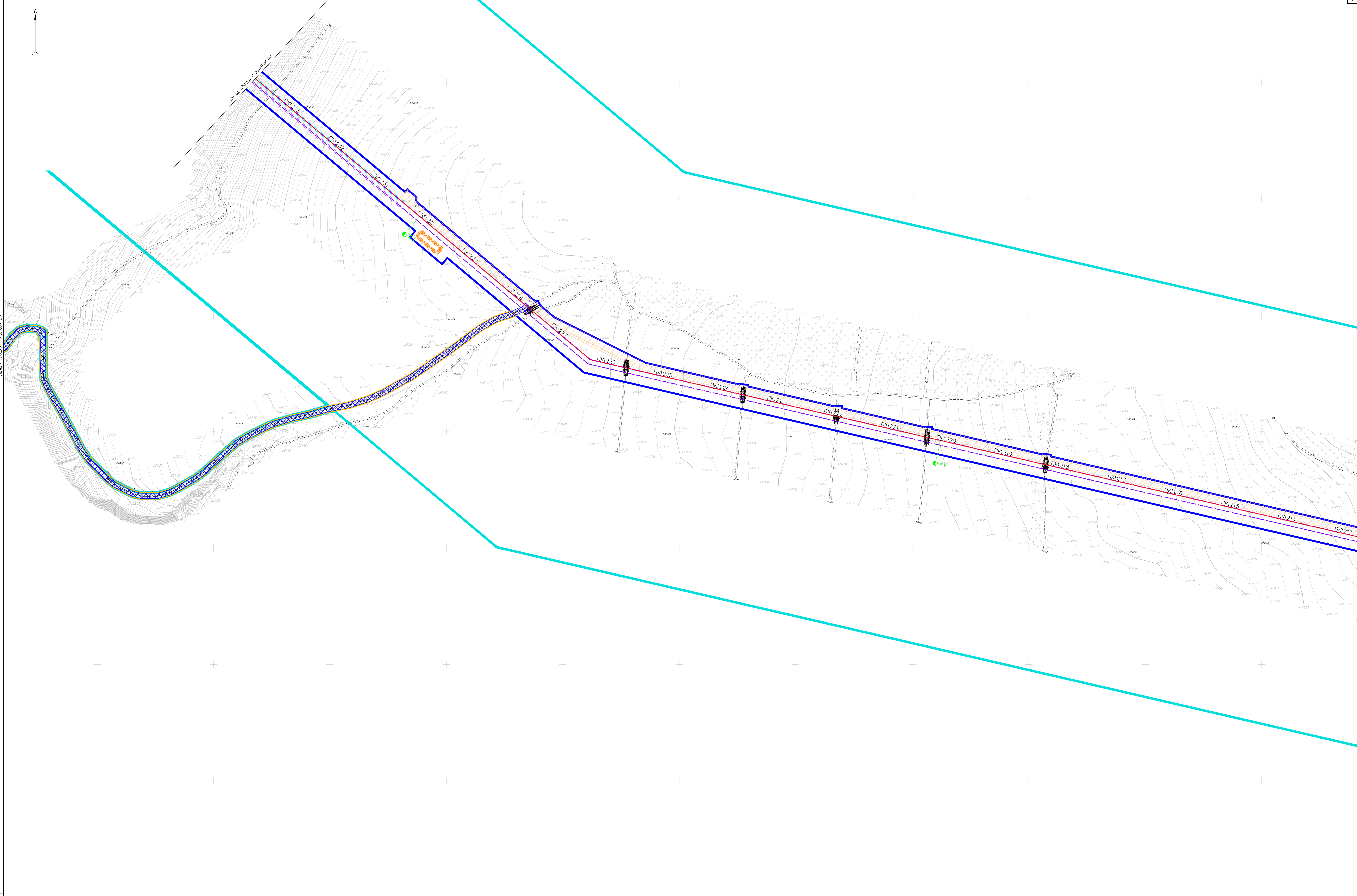
Листы сборки с листом Б8

Листы сборки с листом Б8

НКХ 5273-ППТЗ-0004			
"Реконструкция линейного сооружения - инженерный комплекс «Горблице» тепловых электростанций на участке Пискаревский - Казань. Модернизация объектов для транспортировки отливок с учетом дополнительных объемов от 30-400"			
Имя	Колл. Лист	Дата	Стр.
Разработал	Гурьева	25.11.24	1
Проверил	Зюбан	25.11.24	1
Уч. отдела	Ермолина	25.11.24	1
Директор	Конечный	25.11.24	1
Документация по планировке территории			67
Деталь конструктивных и планировочных решений. Масштаб 1:2000			ГЕО СЕРВИС
НКХ 5273-ППТЗ-0004_1_R.dwg			



Линия сборки с листом 69



Лист № 68
Порядок и дата
Выпуск № 1

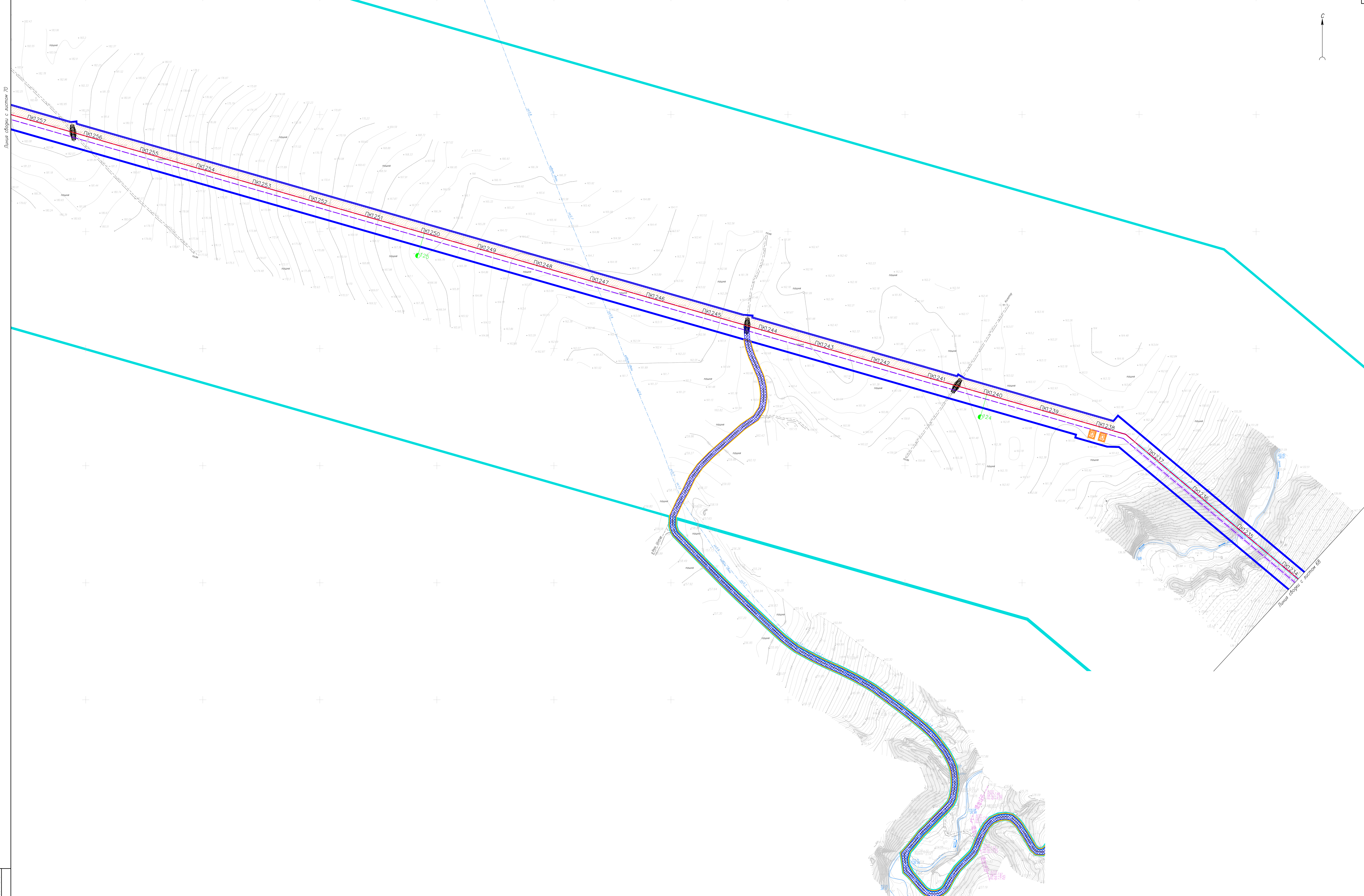
НКХ5273-ППТ3-0004					Лист № 68	
"Реконструкция линейного сооружения - индивидуальное комплексное строительство объектов на участке лицензионно- Казань Модернизация объектов для транспортировки опилки с учетом дополнительных объемов от 20'-600"						
Имя	Колл	Лист	Контр	Дата	Этап	
Разработчик	Гурьева	25.11.24		25.11.24	Документация по планировке территории	
Проверил	Зюбан	25.11.24		25.11.24	Деталь конструктивных и планировочных решений. Масштаб 1:2000	
Уч. отдела	Ермолина				ГЕО СЕРВИС	
Директор	Кочетова	25.11.24			НКХ5273-ППТ3-0004_1_R.dwg	



Линия сборки с листом 70

Линия сборки с листом 68

Лист № 69
Дата: 25.11.24
Имя: [blank]

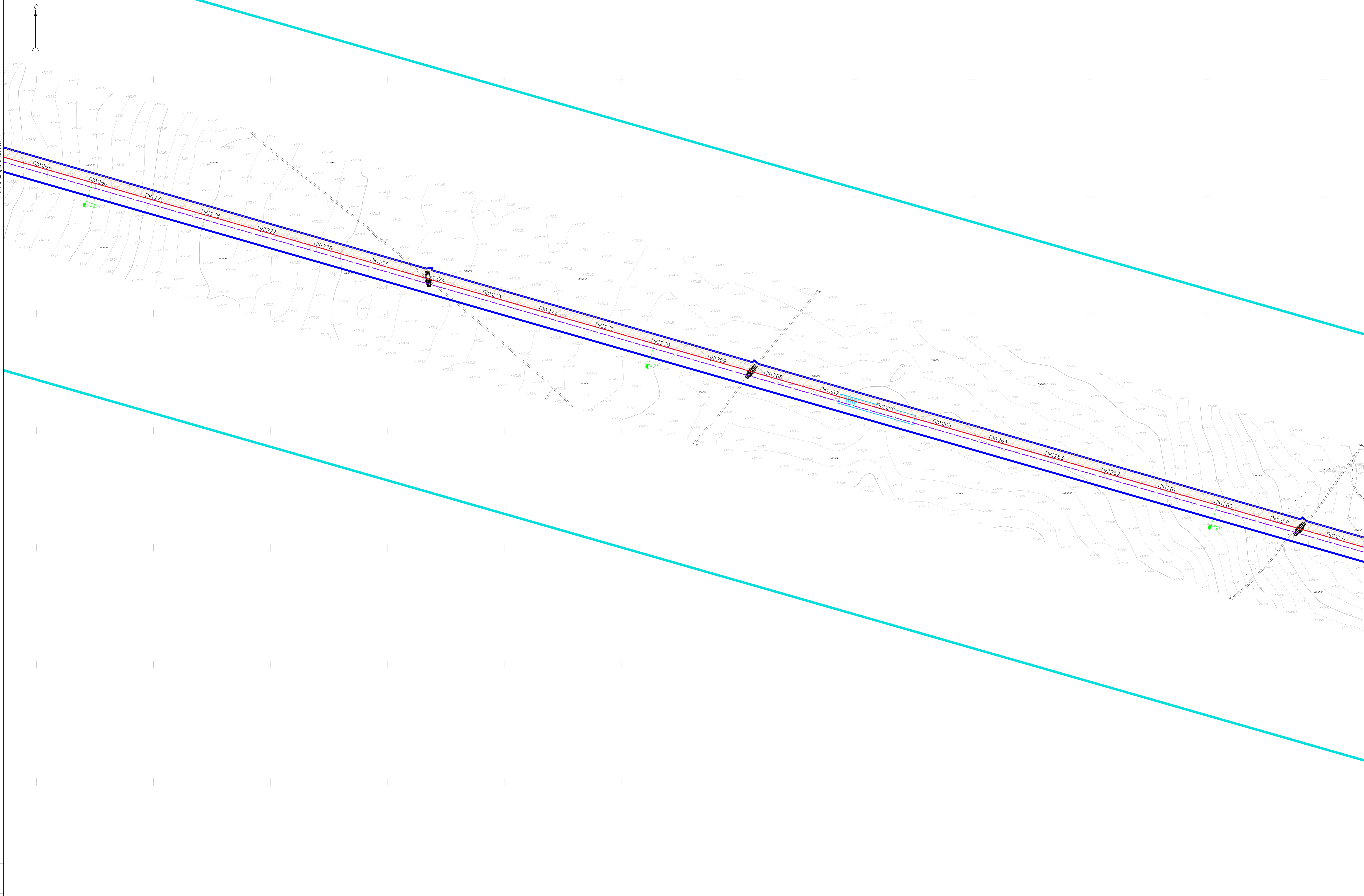


НКХ5273-ППЗ-0004				
"Реконструкция линейного сооружения - индивидуальный комплекс «Горьковский элеватороферос» на участке Липецкий - Казань. Модернизация объектов для транспортировки опилков с учетом дополнительных объемов от 20'-600"				
Имя	Колонт.	Лист	Дата	Статус
Разработчик	Гурьева	69	25.11.24	Этап
Проверил	Зюбан	69	25.11.24	Лист
Уч. отдела	Ермолина	69	25.11.24	Лист
Директор	Кочетов	69	25.11.24	Лист
Документация по планировке территории				69
Дано конструктивных и планировочных решений. Масштаб 1:2000				69
НКХ5273-ППЗ-0004_1_R.dwg				69



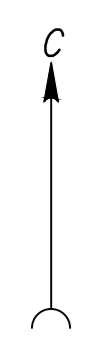
Линия сборки с листом 71

Лист № 71
Полн. и детал.
Взв. шк. М.



Линия сборки с листом 69

				НКХ5273-ППЗ-0004			
				"Реконструкция линейного сооружения - индивидуальной конструкции: «Пробирные опилкодробилки на участке Липянецкое - Казань. Модернизация объектов для транспортировки опилок с учетом дополнительных объемов от 20'-600"			
Имя	Колл.	Лист	К.зав.	Дата	Стр.	Листов	70
Разработал	Гурьева			25.11.24			
Проверил	Зюбан			25.11.24			
Рук. отдела	Ермолина			25.11.24			
				Документация по планировке территории			
				Дано конструктивных и планировочных решений. Масштаб 1:2000			
Директор	Кочетов			25.11.24			
				ГЕО СЕРВИС			
				НКХ5273-ППЗ-0004_1_R.dwg			



Лист № 71
Дата: 25.11.24
Имя: Гурьева

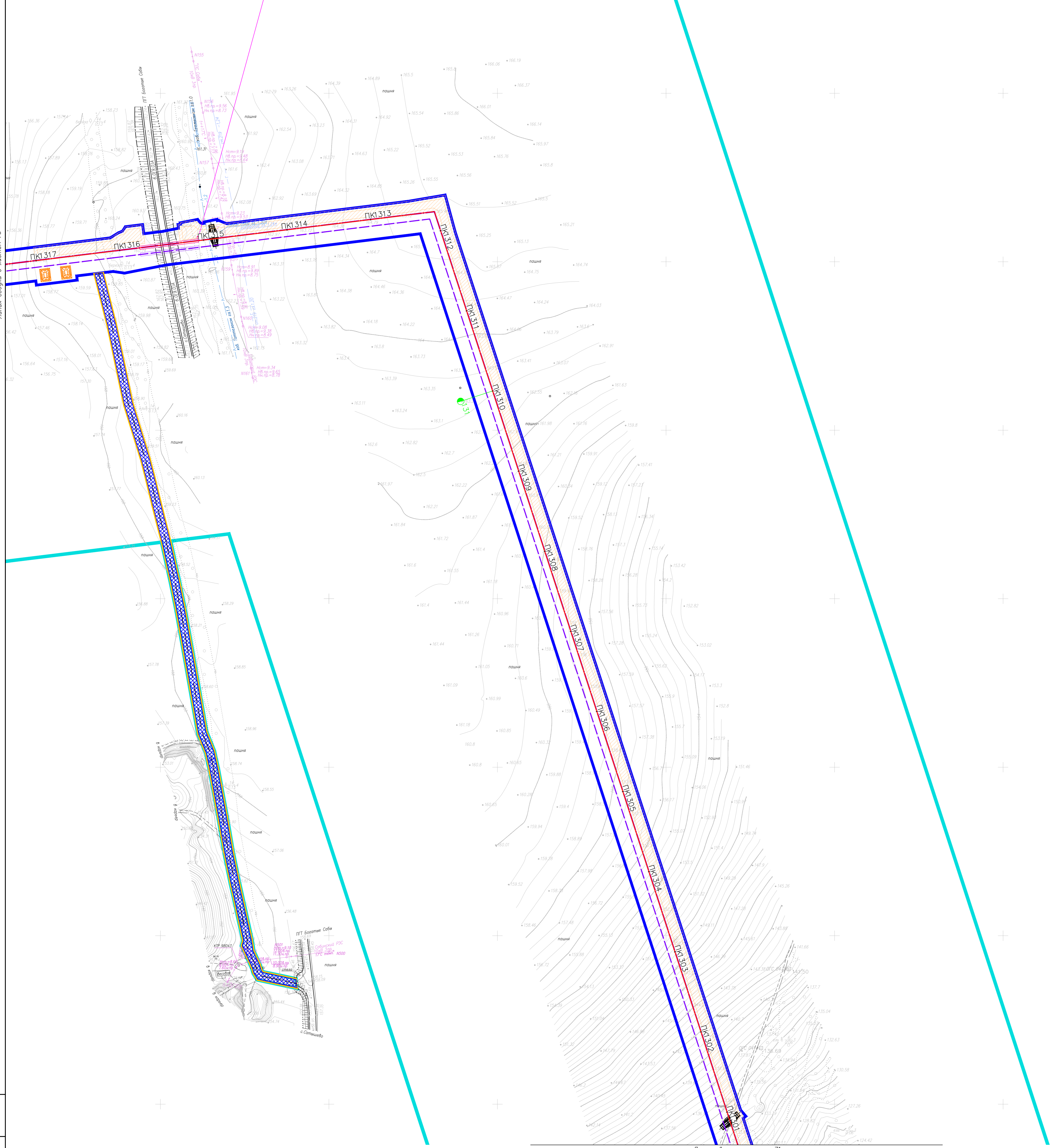
НКХ5273-ППЗ-0004				
"Реконструкция линейного сооружения - индивидуальный комплекс «Горьковские тепловозы» на участке Лысковский - Казань. Модернизация объектов для транспортировки тепловозов с учетом дополнительных объемов от 21-400"				
Имя	Лист	№	Дата	Статус
Разработчик	Гурьева	71	25.11.24	Этап
Проверил	Зюбан	71	25.11.24	71
Уж. отдела	Ермолина	71	25.11.24	71
Директор	Кочетов	71	25.11.24	71
Документация по планировке территории				
Деталь конструктивных и планировочных решений. Масштаб 1:2000				
ГЕО СЕРВИС				



Линия связи с листом 73

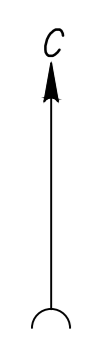
Лист № 72
Порядок и дата
Выпуск № 1

Место установки выжженной свечи DN100 h=9 м



Линия связи с листом 71

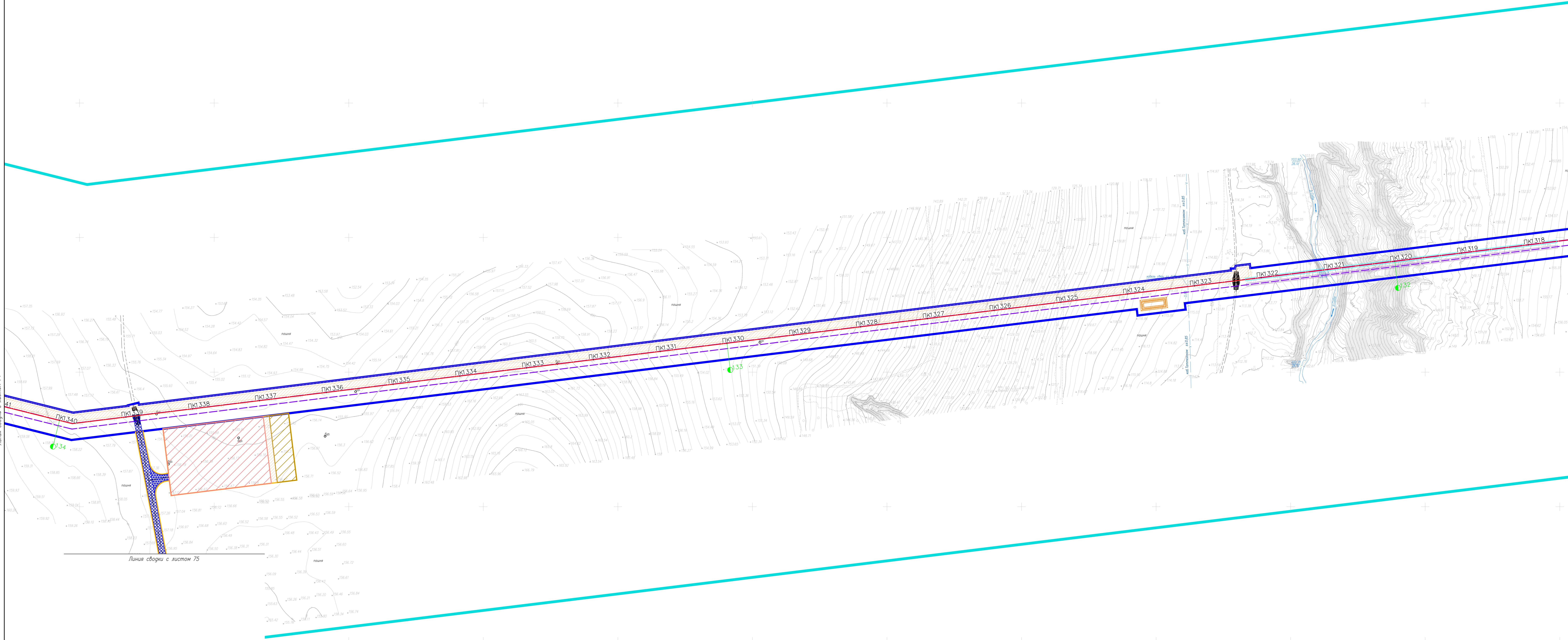
НКХ5273-ППТЗ-0004				
"Реконструкция линейного сооружения - издешественный комплекс «Горьковский элеватороферма на участке Липянский - Казань. Модернизация объектов для транспортировки опшлема с учетом дополнительных объемов от 21-400"				
Имя	Колл. лист	К. дата	Подпись	Дата
Разработчик	Гурьева	25.11.24		
Проверил	Зюбан	25.11.24		
Рук. отдела	Ермолина	25.11.24		
Директор				Кочетов
НКХ5273-ППТЗ-0004_1_R.dwg				25.11.24
Документация по планировке территории				72 Листов
Деталь конструктивных и планировочных решений. Масштаб 1:2000				ГЕО СЕРВИС



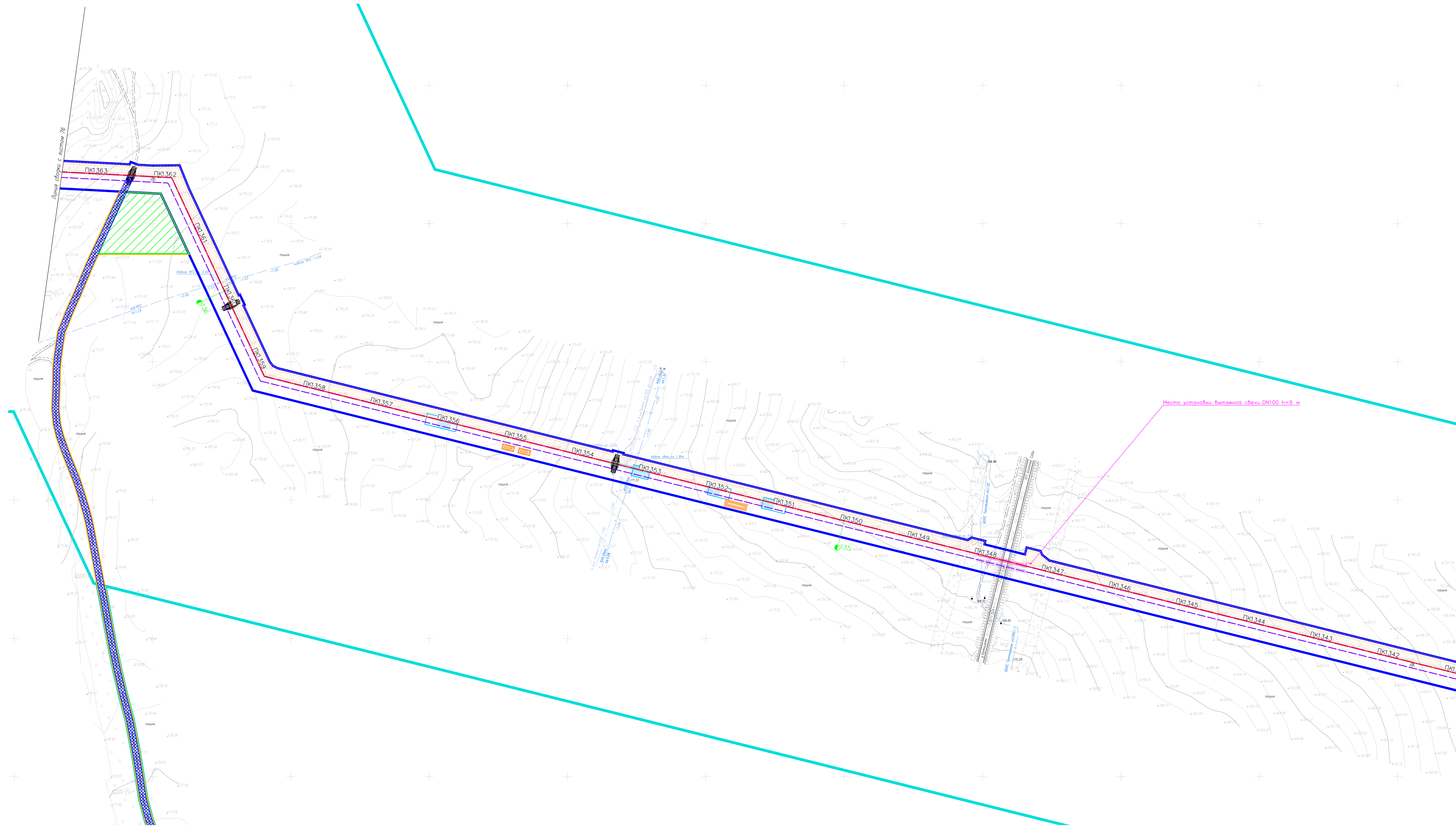
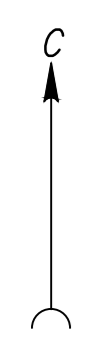
Линия сводки с листом 74

Линия сводки с листом 75

Лист № 74
Полн. и разно.
Внеш. шк. М.



НКХ5273-ППЗ-0004			
"Реконструкция линейного сооружения - существующий комплекс «Горьковские тепловозоремонтные участки» - Казань. Модернизация объектов для транспортировки, оптимизация с учетом дополнительных объемов от 30'-600"			
Имя	Колл. лист	К. дата	Дата
Разработчик	Гурьева		25.11.24
Проверил	Зюбан		25.11.24
Рук. отдела	Ермолина		25.11.24
Директор	Кочетов		25.11.24
Документация по планировке территории			Этажи Лист Листов
Дано конструктивных и планировочных решений. Масштаб 1:2000			73
НКХ5273-ППЗ-0004_1_R.dwg			ГЕО СЕРВИС

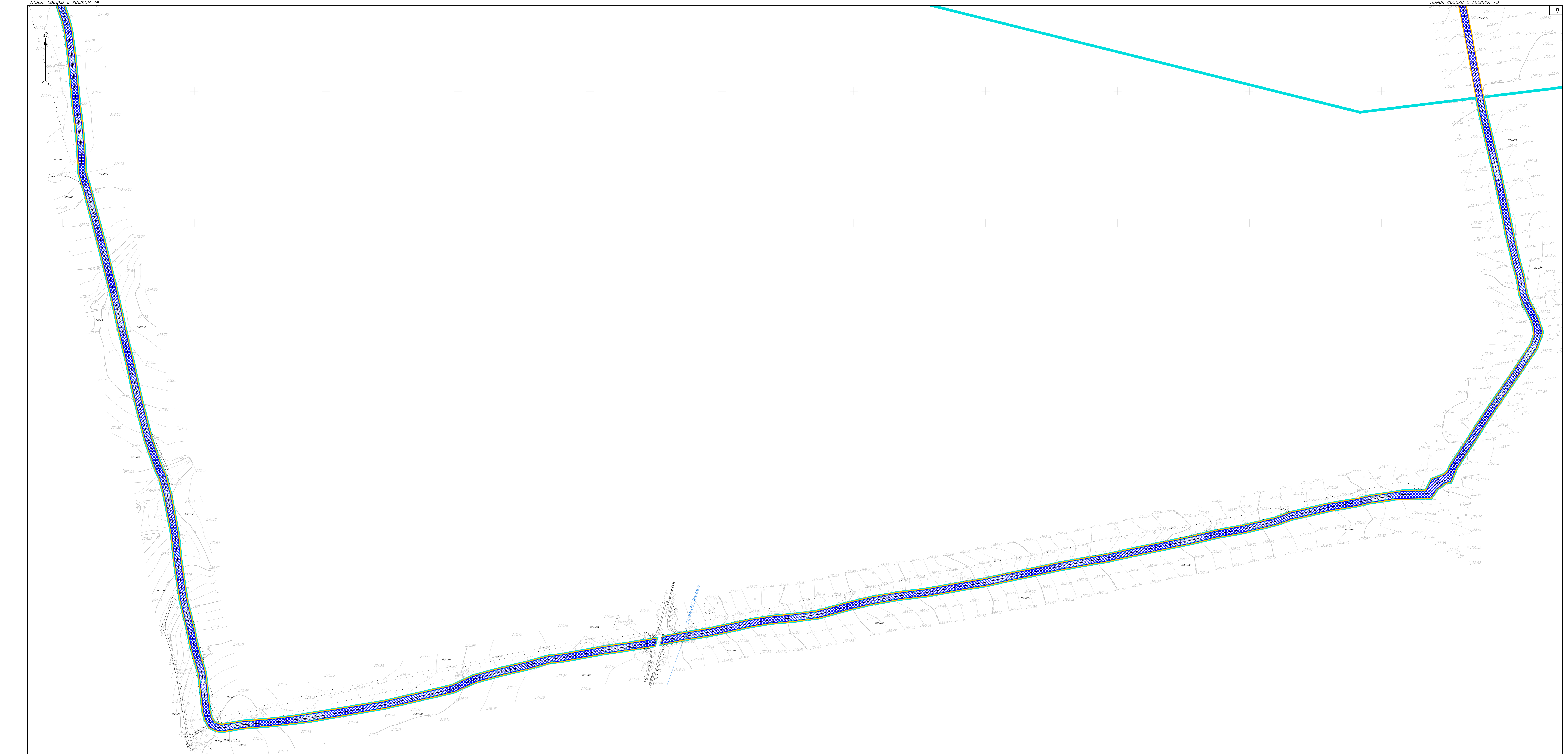


Линия сводки с листом 75

Линия сводки с листом 75

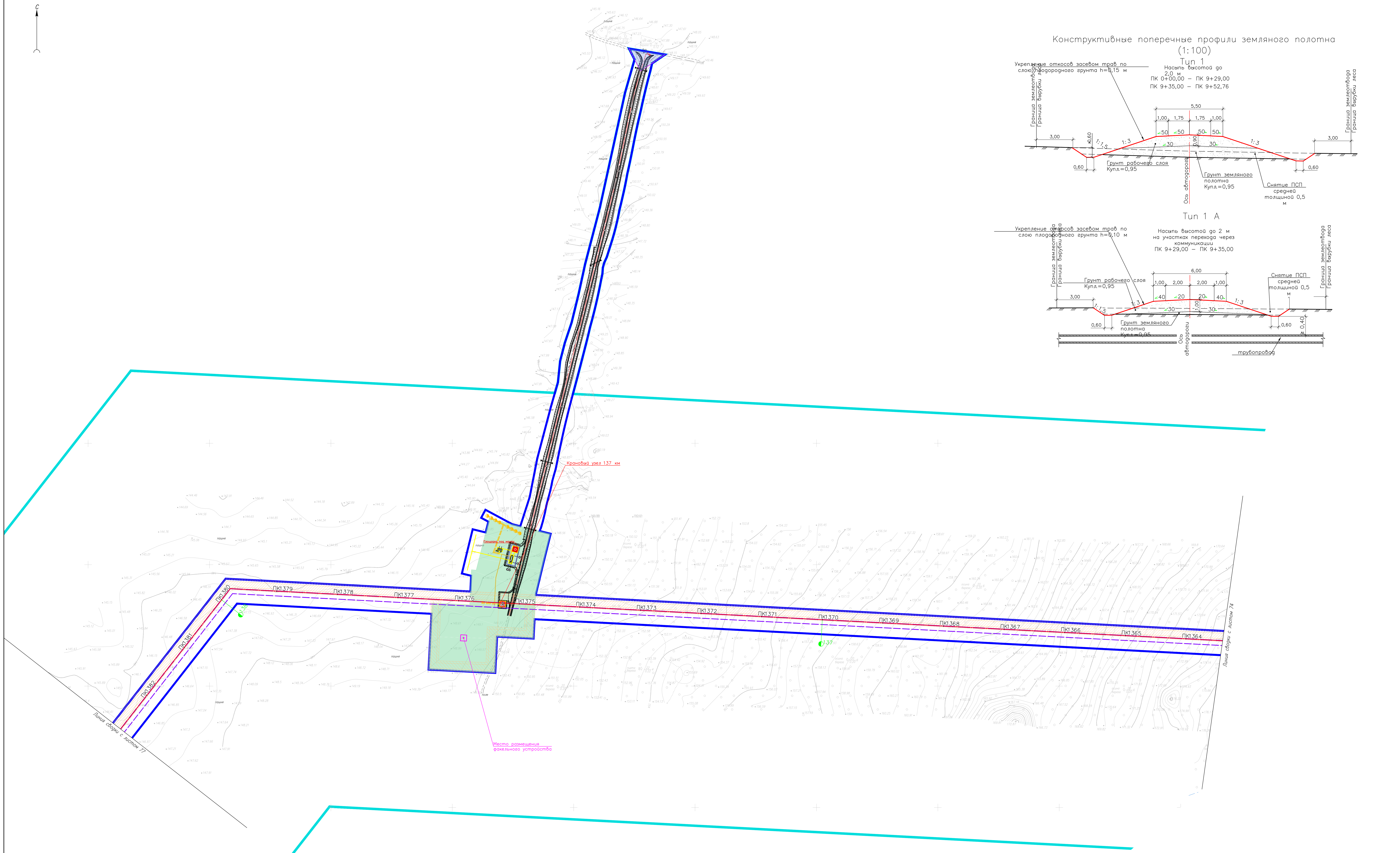
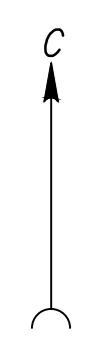
Лист № 76
Лист № 75
Лист № 74
Лист № 73

НКНХ5273-ППТЗ-0004			
"Реконструкция линейного сооружения - индивидуальной канализационной сети на участке Лицейского комплекса «Пробирки» (элеватороферма) на участке Лицейского комплекса «Пробирки» (элеватороферма) для транспортировки опилок с учетом дополнительных объемов от 20'-600"			
Имя	Колл. лист	Дата	Статус
Разработчик	Гурьева	25.11.24	25.11.24
Проверил	Зюбан	25.11.24	25.11.24
Уж. отдела	Ермолина	25.11.24	25.11.24
Директор	Кочетов	25.11.24	25.11.24
Документация по планировке территории			Лист 74
Дано конструктивных и планировочных решений. Масштаб 1:2000			ГЕО СЕРВИС

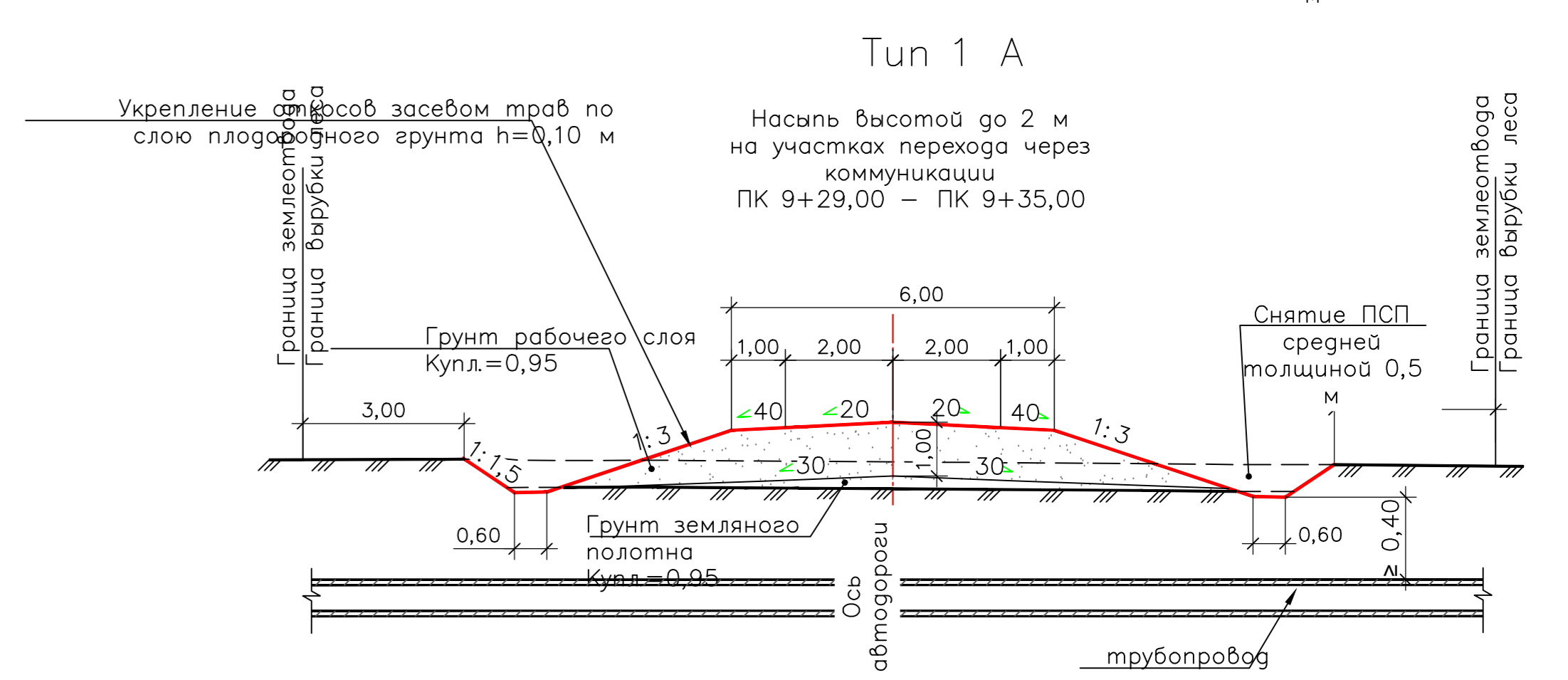
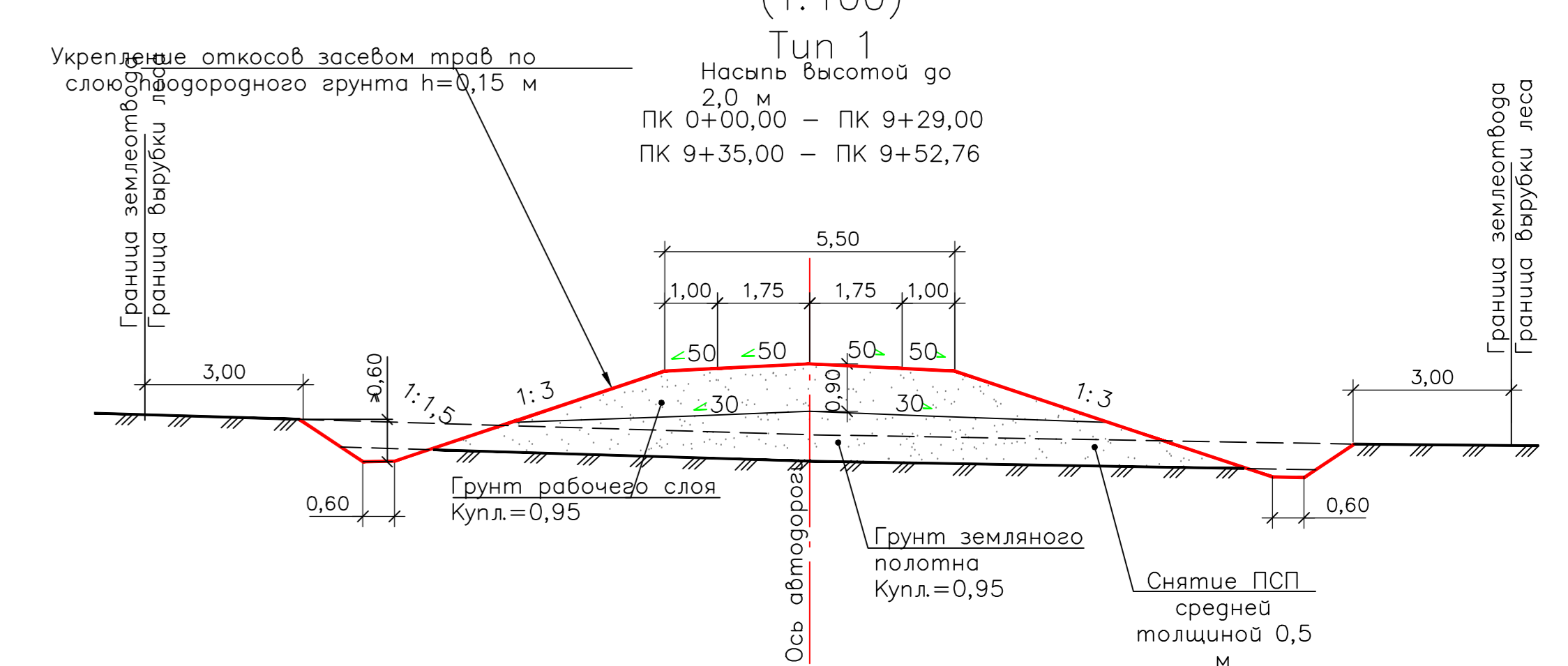


Лист № 004
 План и разрез
 Выход № 1

НКХ5273-ППТЗ-0004				
"Реконструкция линейного сооружения - инженерный комплекс «Горьковский элеватор» на участке Лысковский - Казань. Модернизация объектов для транспортировки опилки с учетом дополнительных объемов от 20'-600"				
Иск. Кол. Лист	К.Зав.	Партия	Дата	Документация по планировке территории
Разработал	Гурьева		25.11.24	
Проверил	Зюбан		25.11.24	Деталь конструктивных и планировочных решений. Масштаб 1:2000
Уж. отдела	Ермолина		25.11.24	
Директор	Кочетов		25.11.24	ГЕО СЕРВИС
НКХ5273-ППТЗ-0004_1_R.dwg				

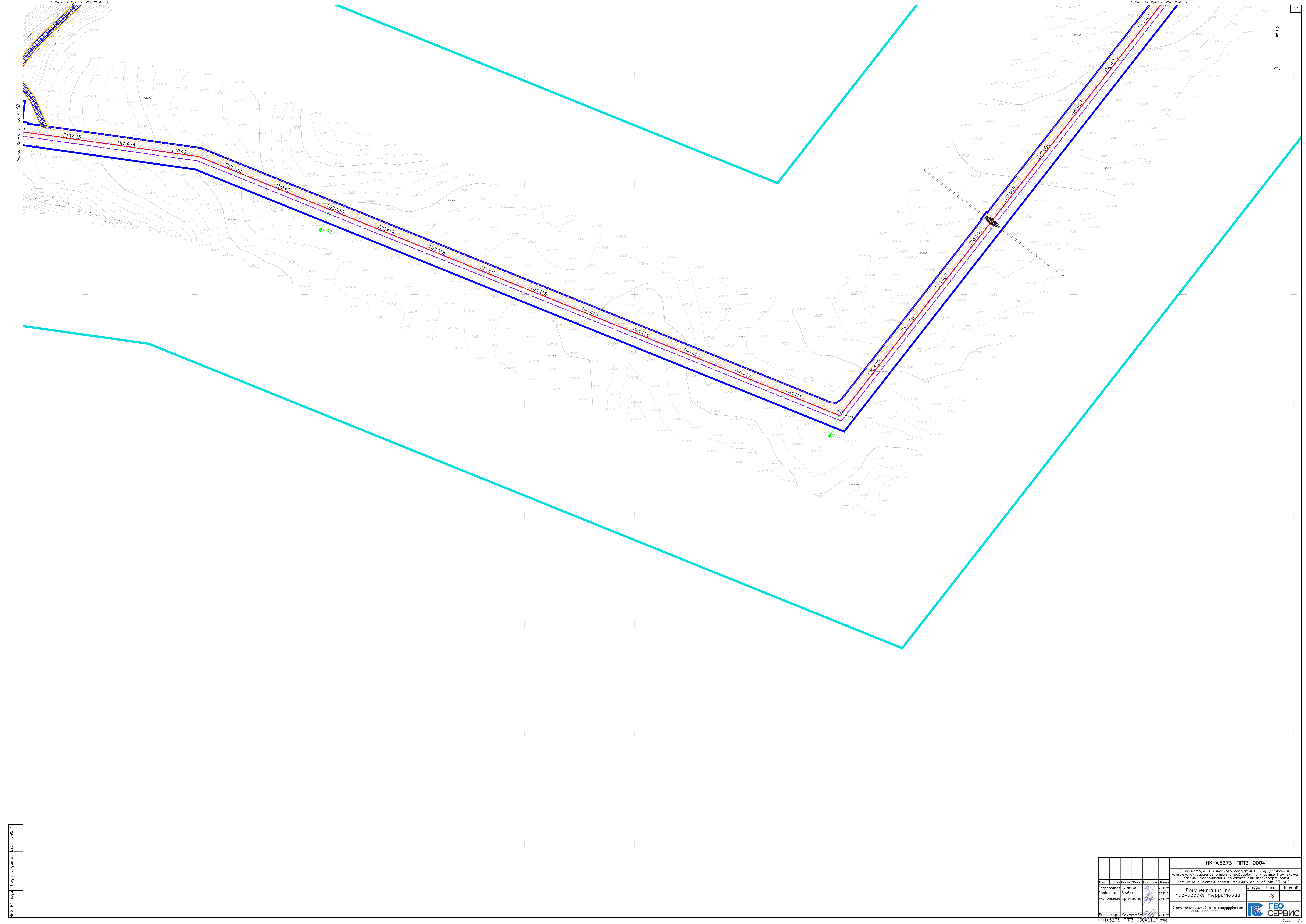


Конструктивные поперечные профили земляного полотна (1:100)



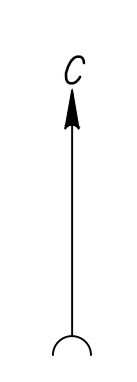
НКХ 5273-ППТ3-0004			
"Реконструкция линейного сооружения – существующий комплекс «Горьковский элеватороферрос» на участке Липянецкое – Казань. Модернизация объектов для транспортировки опилок с учетом дополнительных объемов от 20-400"			
Имя	Кол-во листов	Дата	Статус
Разработчик	Гурьева	25.11.24	25.11.24
Проверил	Зюбан	25.11.24	25.11.24
Уж. отдела	Ермолина	25.11.24	25.11.24
Директор	Кочетов	25.11.24	25.11.24
Документация по планировке территории			76
Схема конструктивных и планировочных решений. Масштаб 1:2000			76
ГЕО СЕРВИС			76

Лист № 76 из 76



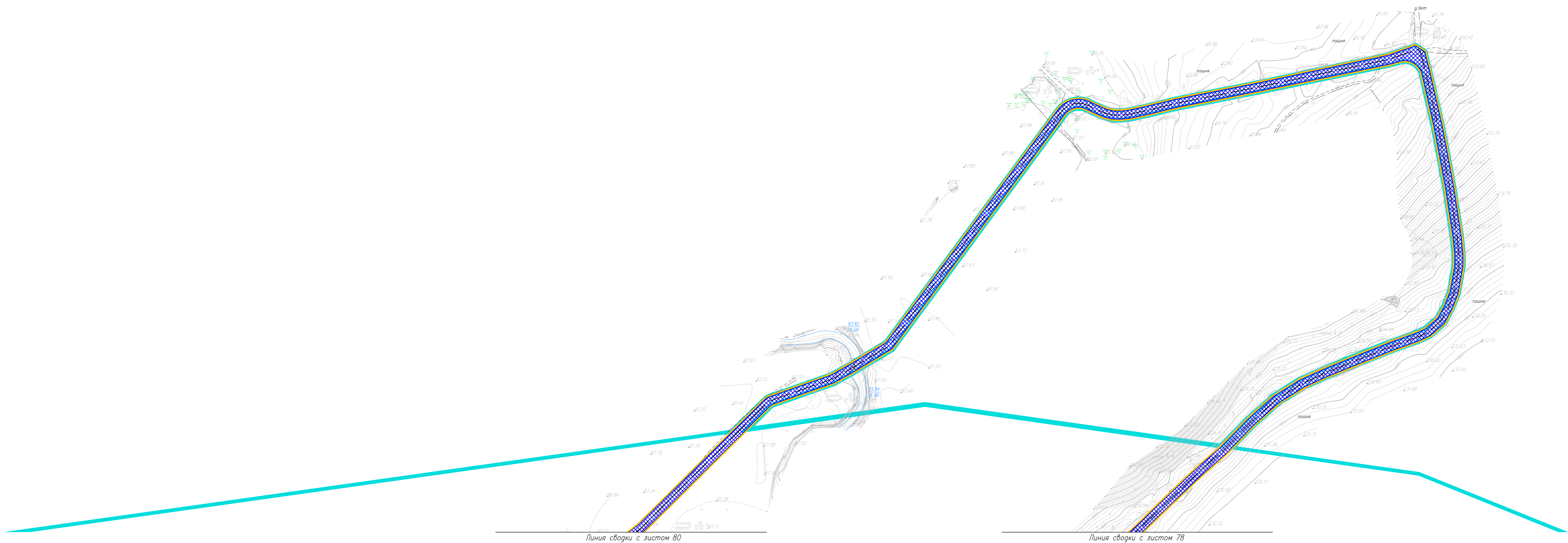
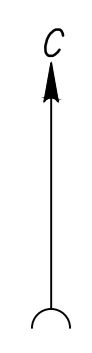
Линия сборки с листом 80

Линия сборки с листом 77



Лист № 78
 Дата: 25.11.24
 Проект: 11-01/2024
 Исполнитель: ООО «ГЕО СЕРВИС»

НКХ5273-ППТЗ-0004			
"Реконструкция линейного сооружения - инвестиционный комплекс «Горьковский элеватороферос на участке Лыжненское - Казань. Модернизация объектов для транспортировки опилков с учетом дополнительных объемов от 20'-600"			
Имя	Кол-во	Лист	Дата
Разработчик	Гурьева	78	25.11.24
Проверил	Зюбан	78	25.11.24
Уж. отдела	Ермолина	78	25.11.24
Директор	Кочетов	78	25.11.24
Документация по планировке территории			78 Листов
Дано конструктивных и планировочных решений. Масштаб 1:2000			ГЕО СЕРВИС

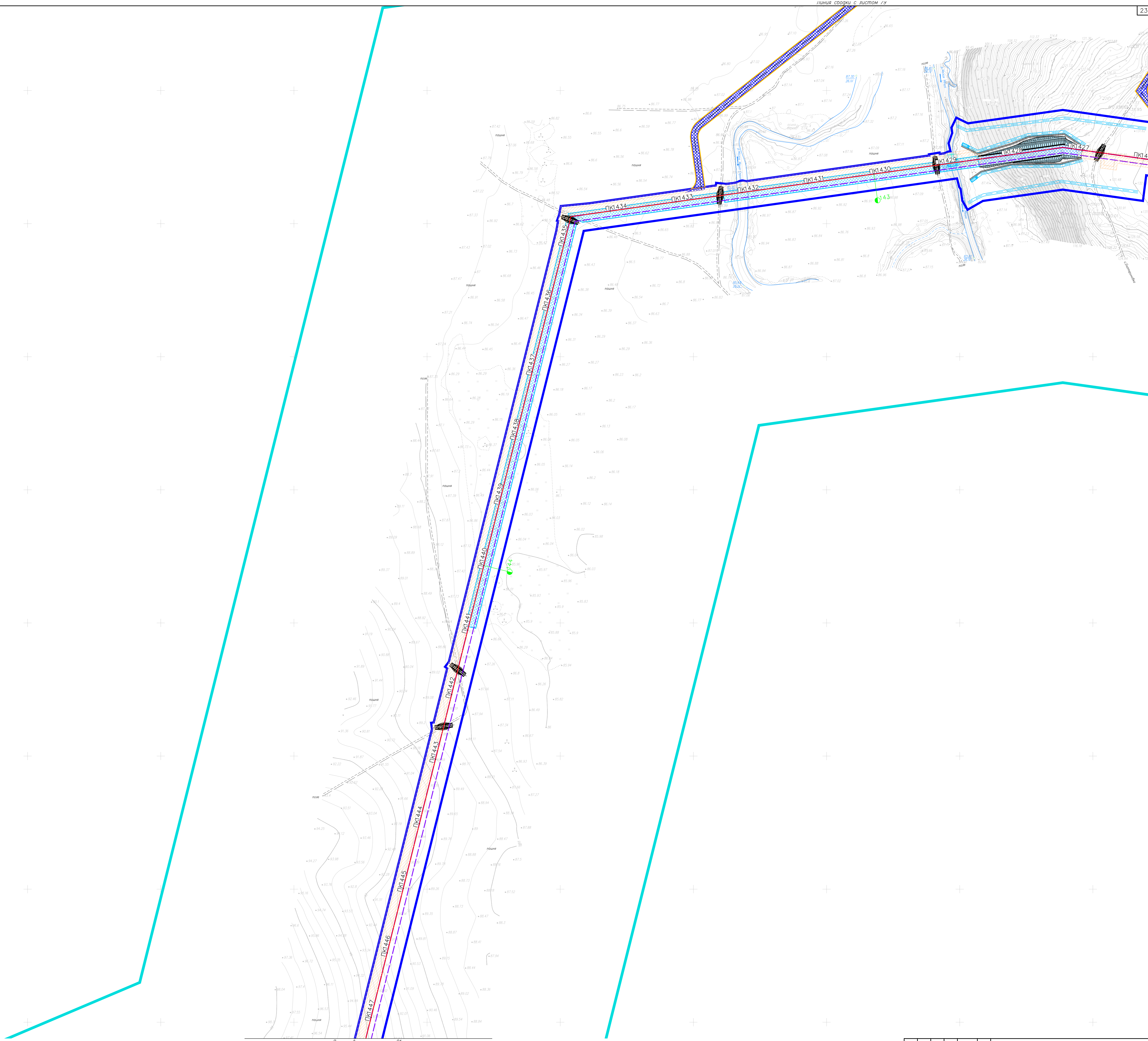
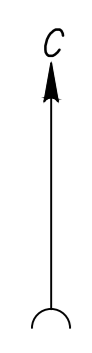


Линия свода с листом 80

Линия свода с листом 78

					НКХ5273-ППЗ-0004	
					"Реконструкция линейного сооружения - индивидуальный комплекс «Проблески» (эпителиоробота на участке Липецкого - Казань. Модернизация объектов для транспортировки, отливок с учетом дополнительных объемов от 20'-400"	
Имя	Кол. листов	К. дата	Подпись	Дата	Документация по планировке территории	
Разработчик	Гурьева	25.11.24				
Проверил	Зюбан	25.11.24			Этажи Лист Листов	
Рук. отдела	Ермолина	25.11.24				
					Деталь конструктивных и планировочных решений. Масштаб 1:2000	
Директор	Кочетов	25.11.24			ГЕО СЕРВИС	
НКХ5273-ППЗ-0004_1_R.dwg						

Лист № 79 из 79



Линия связи с листом В1

НКХ5273-ПП3-0004				
"Реконструкция линейного сооружения - индивидуальный комплекс «Горбальные теплиценосы» на участке Липецкого - Казань. Модернизация объектов для транспортировки, оптимизация с учетом дополнительных объемов от 20'-600"				
Имя	Колл. лист	К.Зав.	Пароль	Дата
Разработал	Гурьева			25.11.24
Проверил	Зюбан			25.11.24
Рук. отдела	Ермолина			25.11.24
Директор	Кочетов			25.11.24
Документация по планировке территории				Этажи
Деталь конструктивных и планировочных решений. Масштаб 1:2000				Лист
				80
ГЕО СЕРВИС				

Лист № 0004
 План, 1:2000
 Выходной лист